

ART. M001/04TICN

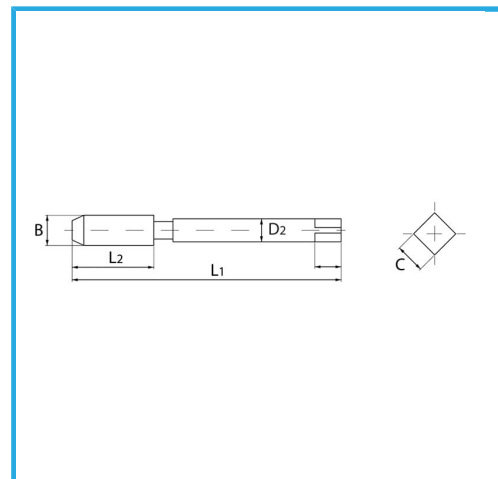
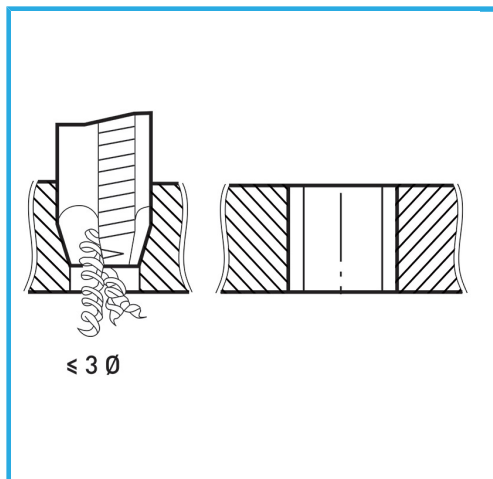
MASCHIA MACCHINA PER FORI PASSANTI, IMBOCCO
CORRETTO

FERVI

FILETTATURA METRICA A PASSO GROSSO (MA) CON GAMBO
RINFORZATO: IL RIVESTIMENTO IN CARBONITRURO DI TITANIO
COMBINATO...



€11,50



B	M4 x 0,70 mm
L2	13 mm
L1	63 mm
D2	4,5 mm
C	3,4 mm
Peso lordo	0,02 kg
Codice EAN	8012667416638



Scatola



Esterna