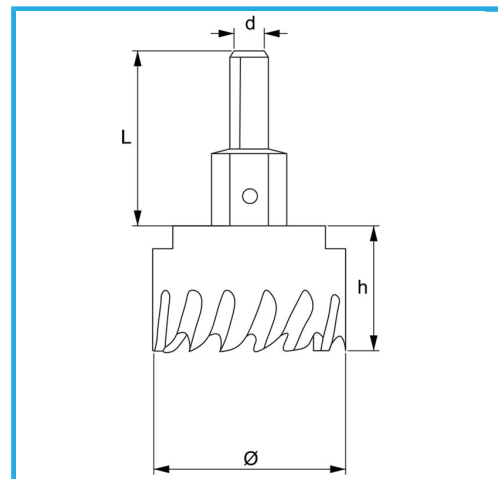


PER L'ESECUZIONE DI FORI DI MEDIE E GRANDI DIMENSIONI NEL MURO.



€114,00



|                    |                 |
|--------------------|-----------------|
| Ø                  | 125 mm          |
| d                  | 12 mm           |
| Filetto            | M16 x 1,5       |
| Z                  | 12              |
| L                  | 46 mm           |
| Punta              | Ø 8 x 69 mm     |
| Peso lordo         | 1,08 kg         |
| Dimensioni imballo | 140x40x165 h mm |
| Codice EAN         | 8012667352776   |



Append.

HSS

HM