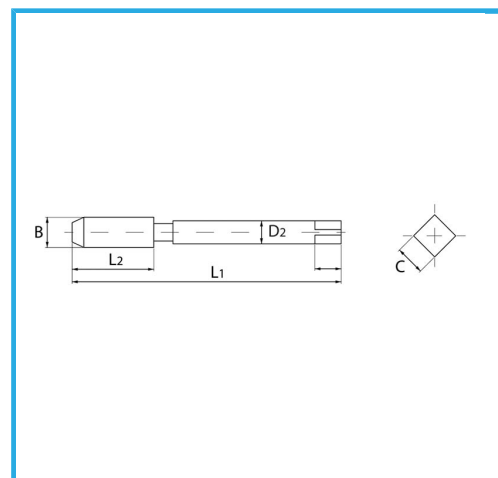
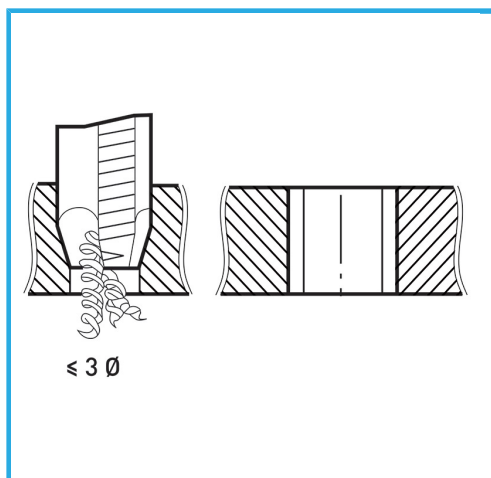


FILETTATURA METRICA A PASSO GROSSO (MA) - GAMBO
RINFORZATO.



€6,10



B	M3 x 0,50 mm
L2	13 mm
L1	56 mm
D2	3,5 mm
C	2,7 mm
Peso lordo	0,05 kg
Dimensioni imballo	58x12x12 h mm
Codice EAN	8012667181444



Scatola



HSS-G



HV=750



Esterna



371/B