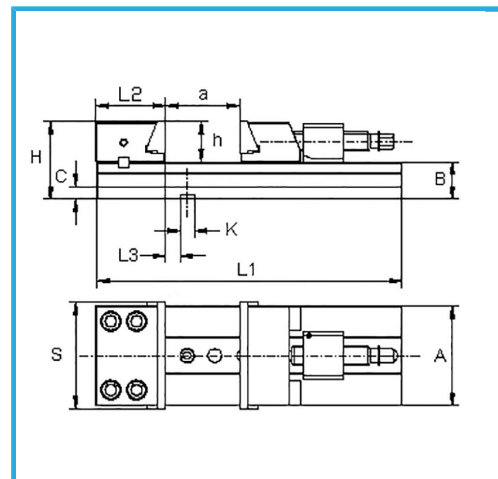
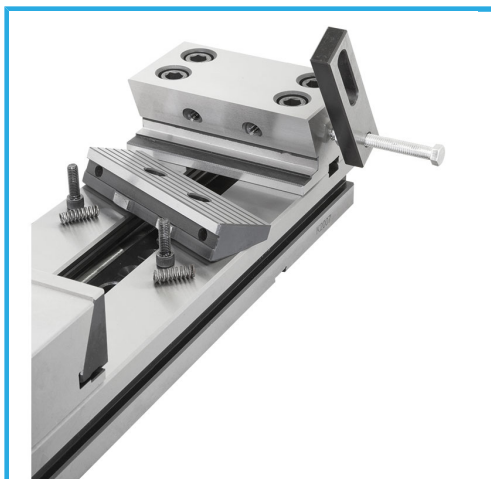
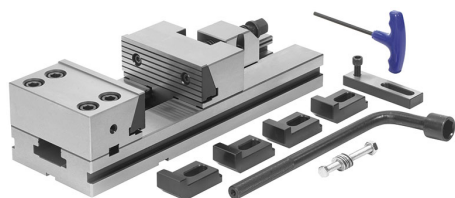


ADATTE PER LAVORI DOVE SONO RICHIESTI PRECISIONE, AFFIDABILITÀ, REPERIBILITÀ E BLOCCAGGIO SICURO. INDICATA PER LAVORI...



€1.340,00



Dimensioni ganascia

S	150 mm
A	150 mm
B	50 mm
C	20 mm
H	110 mm
L1	435 mm
L2	93 mm
L3	25,6 mm
h	60 mm
K h7	16 mm
a	210 mm

Peso netto 35 kg

Dimensioni imballo 485x210x160 h mm

Peso lordo 35,99 kg

Codice EAN 8012667191412



Cassa di legno



Temprato



Acciaio



Rettificato