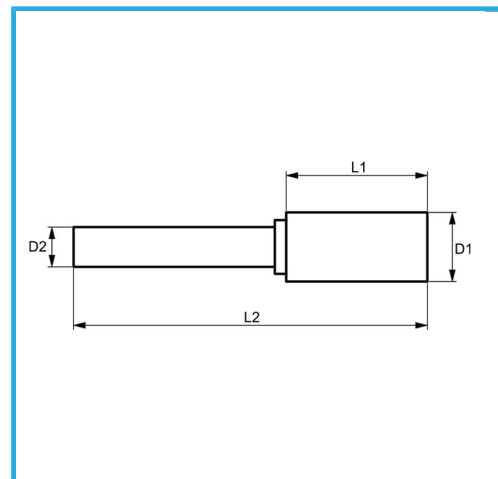
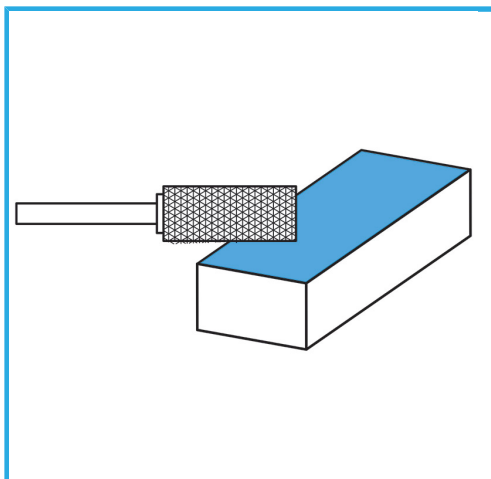


A TAGLIO DIAMANTE



€4,67



D1	Ø 2 mm
L1	10 mm
D2	3 mm
L2	38 mm
Peso lordo	0,01 kg
Dimensioni imballo	13 x 55 x 13 h mm
Codice EAN	8012667356385



Scatola



HM

-