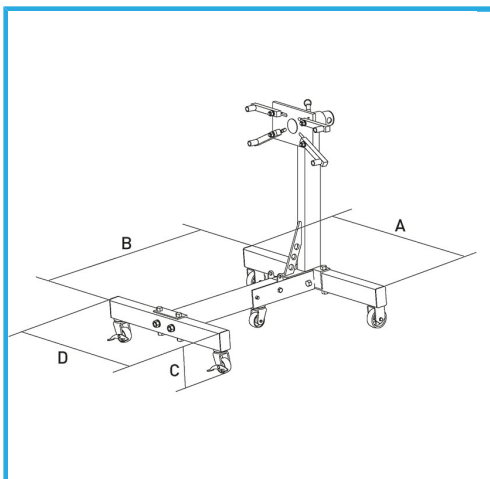


2 RUOTE GIREVOLI CON FRENO E 2 RUOTE FISSE IN GHISA,
POSSIBILITÀ DI INCLINARE IL MOTORE. LA POSSIBILITÀ DI
PIEGARLO...



€229,00



Portata	680 kg
Dimensioni	860 x 830 x 900 mm
Peso netto	31 kg
A	820 mm
B	810 mm
C	180 mm
D	680 mm
Peso lordo	32,00 kg
Dimensioni imballo	870x425x180 h mm
Codice EAN	8012667386283