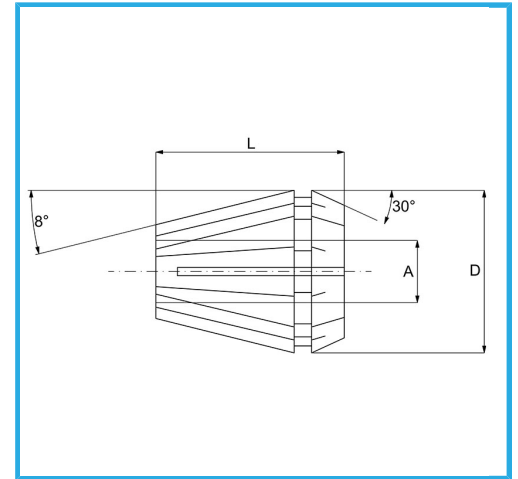


ER32 DIN 6499/B UTILIZZABILE CON MANDRINI PORTAPINZE.



€15,70



|                    |                        |
|--------------------|------------------------|
| Capacità A         | 17-18 mm               |
| D                  | 33 mm                  |
| L                  | 40 mm                  |
| Tolleranza         | $\pm 0,015 \text{ mm}$ |
| Dimensioni imballo | 40x40x45 h mm          |
| Peso lordo         | 0,20 kg                |
| Codice EAN         | 8012667142056          |



Scatola



Rettificato

65Mn

-