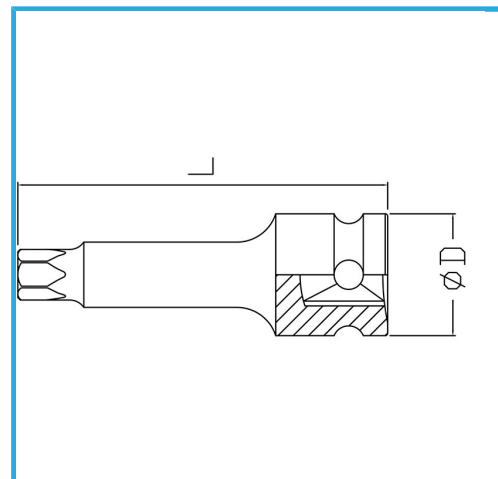




€7,50



Misura	T25
D	25 mm
Lunghezza	78 mm
Peso lordo	0,08 kg
Codice EAN	8012667271015

	Fosfatata		1/2"
	3121 - 3129		-
	Cr-Mo		-