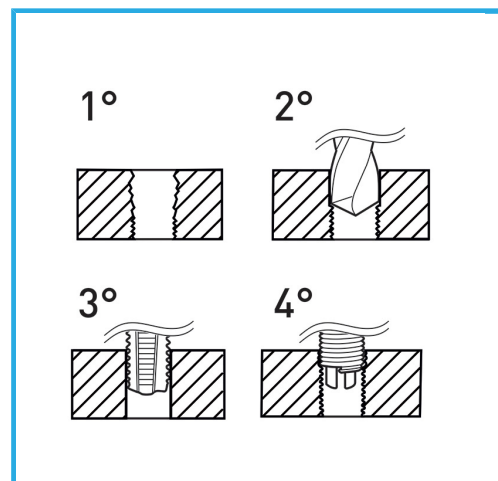


ADATTI PER LA RIGENERAZIONE DELLE FILETTATURE O PER OTTENERE DELLE MASCHIATURE MOLTO RESISTENTI IN MATERIALI TENERI.



€119,00



Misure	M6 - M10 mm
Maschi STI	M6 x 1 - M8 x 1,25 - M10 x 1,5
Punte	6,3 mm - 8,3 mm - 10,4 mm
Inserti filettati	M6 25 Pcs - M8 25 Pcs - M10 25 Pcs
Utensile montaggio	3 Pcs
Attrezzo rottura	3 Pcs
Dimensioni imballo	240x240x30 h mm
Peso lordo	1,47 kg
Codice EAN	8012667362898



Append.



87 Pcs

HSS

-

INOX

-