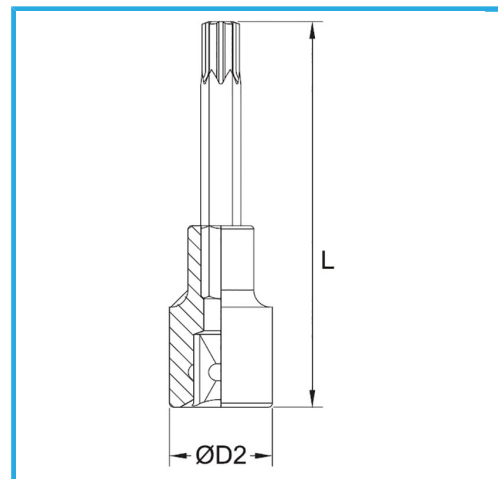




€15,00



Misura	T45
D2	18 mm
Lunghezza	95 mm
Peso lordo	0,05 kg
Codice EAN	8012667281878

	Append.		-
	Cr-V		Cromata
	3/8"		