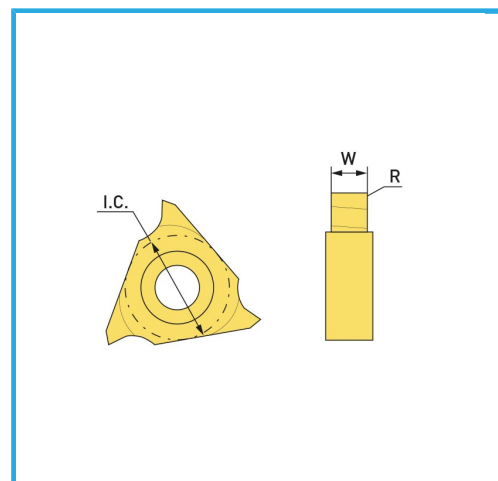
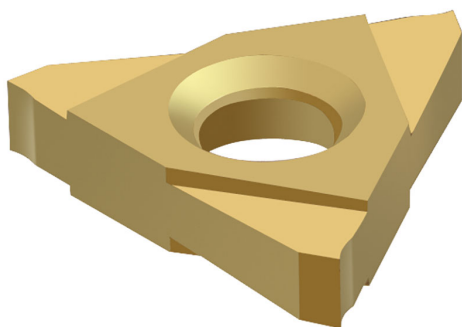




€12,90



Spessore	1,3 mm
Pack	10
Dimensioni imballo	13x13x4 h mm
Peso lordo	0,00 kg
Codice EAN	8012667256876



Scatola