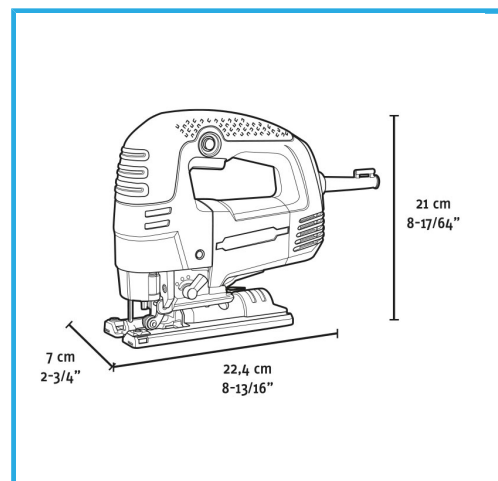


REGOLAZIONE DELLA FREQUENZA DI PERCUSSIONE
REGOLAZIONE DELL'ANGOLO DI TAGLIO
PENDOLO A 4 MODALITÀ
CAMBIO RAPIDO DELLA LAMA..



€121,00



Potenza	0,71 kW
Amperaggio a 220-240V	3,1 A
Frequenza corse a vuoto	700-3000 min-1
Lunghezza corsa	26 mm
Profondità di taglio nel legno	85 mm
Profondità di taglio nell'alluminio	20 mm
Profondità di taglio nell'acciaio	10 mm
Angolo di taglio	Max 45° / 45°
Codice EAN	8012667404529
Dimensioni imballo	305 x 220 x 85 h mm
Peso lordo	3,47 kg



Scatola

- Velocità
Variabile



Pendolo a 4
Modalità

- Regolazione
Angolare



Sostituzione
Facilitata



Lock-On