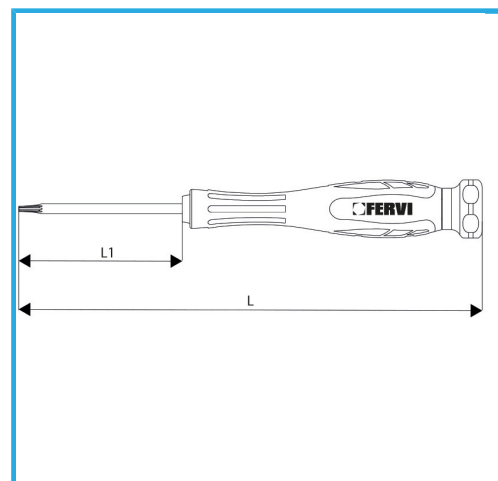


CON PUNTA MAGNETICA BRUNITA, IMPUGNATURA IN MATERIALE BICOMPONENTE CON PARTE TERMINALE LIBERA DI RUOTARE PER UN PERFETTO GRIP.



€2,82



| | |
|--------------------|---------------|
| Misura | T10 mm |
| Lunghezza asta | 50 mm |
| Lunghezza totale | 140 mm |
| Dimensioni imballo | 19x19x140h |
| Peso lordo | 0,02 kg |
| Codice EAN | 8012667349127 |



Cr-V



Fosfatata