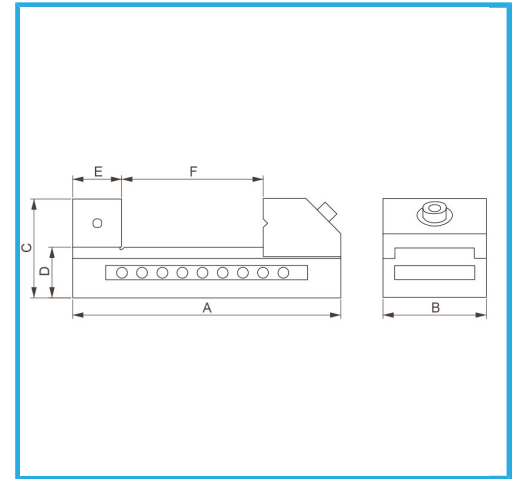
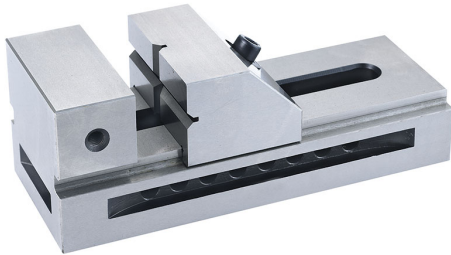


A CHIUSURA RAPIDA, ACCOPPIAMENTI RETTIFICATI CON ALTA PRECISIONE. PRECISIONE INDICATA SU PARALLELISMO E QUADRATURA. IDEALE PER...



€332,00



Dimensioni	100 x 245 x 90h mm
Apertura	125 mm
Altezza ganascia	45 mm
Precisione	0,005 mm
Dimensioni imballo	285x140x110 h mm
Peso lordo	9,30 kg
Codice EAN	8012667204211



Cassa di
legno



Temprato



Acciaio



Rettificato