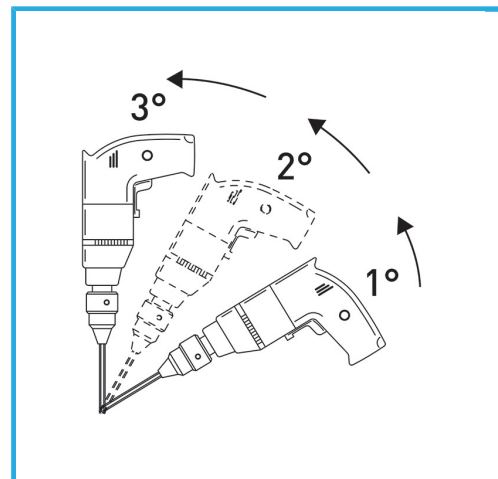
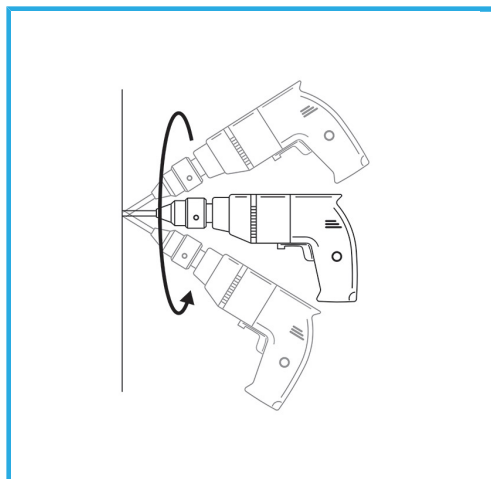


FUNZIONAMENTO OTTIMALE SU PARETI VERTICALI, NON ASPORTARE LA CAROTA, CHE FUNGE DA TAPPO-DOSATORE PER IL REFRIGERANTE. L'UTILIZZO.



€75,40



Misure	Ø 6 mm - 8 mm - 10 mm
Attacco esagonale	9,5 mm
Lunghezza totale	80 mm
Altezza diamante	10 mm
Grana	40
Dimensioni imballo	70 x 140 x 70 h mm
Peso lordo	0,11 kg
Codice EAN	8012667355944



Append.



3 Pcs