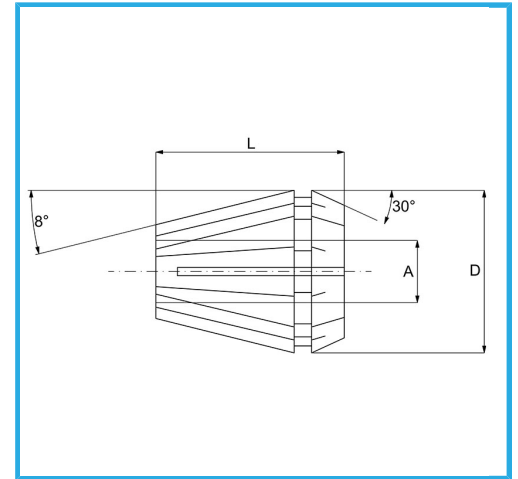


ER32 DIN 6499/B UTILIZZABILE CON MANDRINI PORTAPINZE.



€15,70



Capacità A	3-4 mm
D	33 mm
L	40 mm
Tolleranza	$\pm 0,015 \text{ mm}$
Dimensioni imballo	38x38x45h
Peso lordo	0,20 kg
Codice EAN	8012667141912



Scatola



Rettificato

65Mn