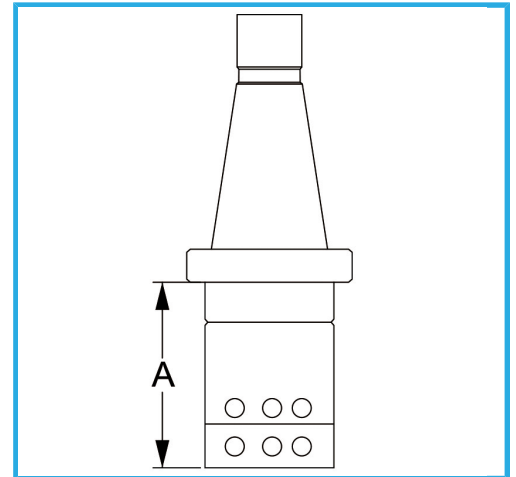


KIT UTENSILI NON COMPRESO, PER CORREGGERE LIEVEMENTE
L'ASSIALITÀ E IL DIAMETRO DEI FORI.



€331,00



Corpo testina	Ø 75 mm
Attacco	ISO 40-DIN2080
Bareni	Ø 18 mm
Spostamento	25 mm
A	99 mm
Peso lordo	3,65 kg
Dimensioni imballo	235x105x90 h mm
Codice EAN	8012667002961



Scatola



Rettificato

40 Cr