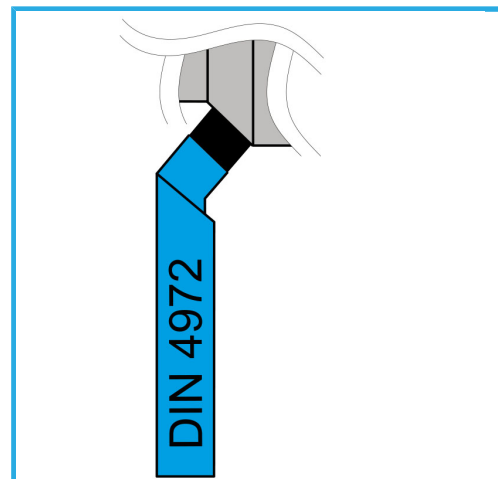
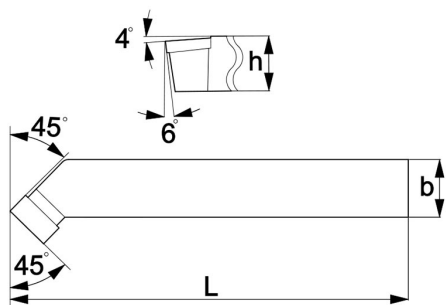


ISO 2.



€8,70



Lato	Sx/L
L	110 mm
b	16 mm
h	16 mm
Dimensioni imballo	105 x 16 x 16 h mm
Peso lordo	0,20 kg
Codice EAN	8012667008857

HM
P25



4972