

ART. M001/6

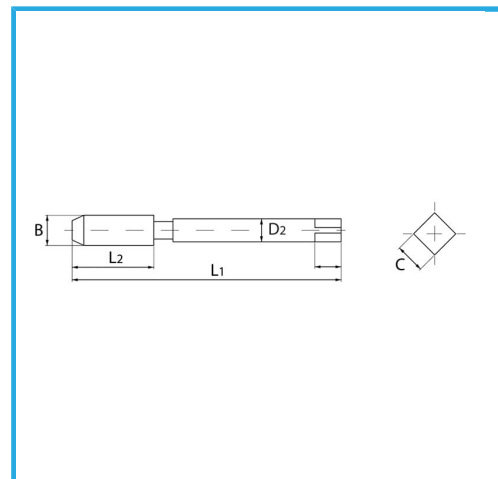
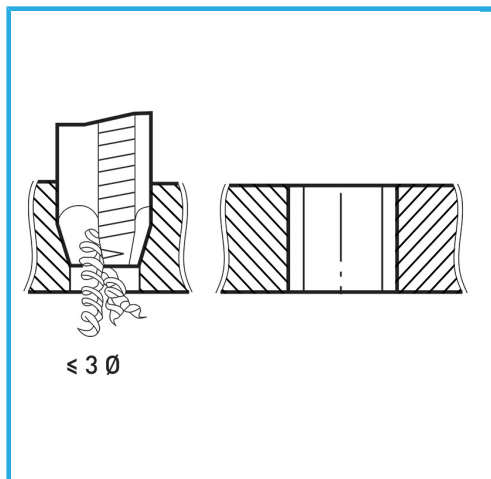
MASCHIA MACCHINA PER FORI PASSANTI, IMBOCCO
CORRETTO



FILETTATURA METRICA A PASSO GROSSO (MA) - GAMBO
RINFORZATO.



€8,00



B	M6 x 1 mm
L2	22 mm
L1	85 mm
D2	6 mm
C	4,9 mm
Peso lordo	0,02 kg
Dimensioni imballo	85x17x17 h mm
Codice EAN	8012667141585



Scatola



HSS-G



HV=750



Esterna



371/B