

ART. M001/06TICN

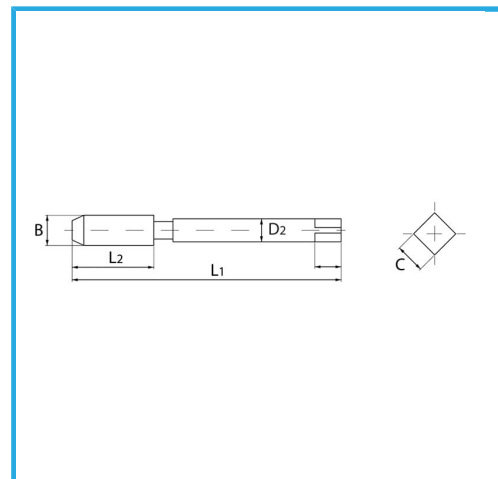
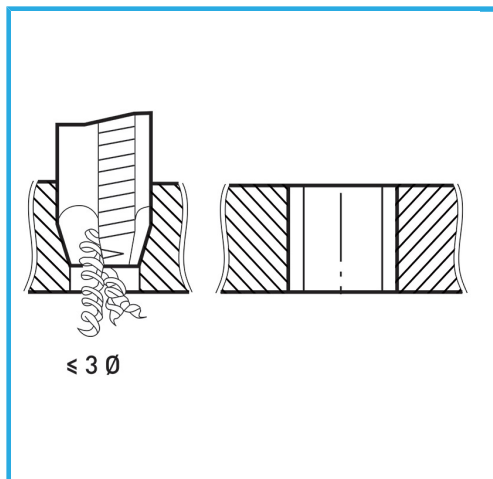
MASCHIA MACCHINA PER FORI PASSANTI, IMBOCCO
CORRETTO

FERVI

FILETTATURA METRICA A PASSO GROSSO (MA) CON GAMBO
RINFORZATO: IL RIVESTIMENTO IN CARBONITRURO DI TITANIO
COMBINATO...



€15,00



B	M6 x 1 mm
L2	19 mm
L1	80 mm
D2	6 mm
C	4,9 mm
Peso lordo	0,04 kg
Codice EAN	8012667416652



Scatola



Esterna