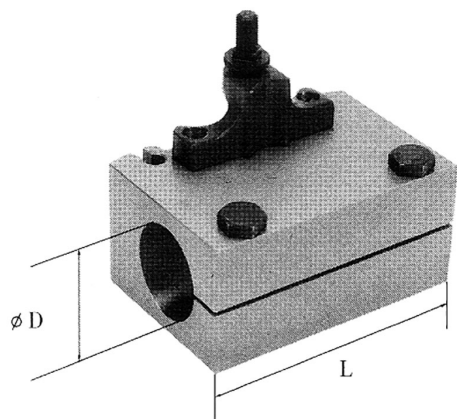


TIPO S, ADATTO PER L'ALLOGGIAMENTO DI BUSSOLE A CONO MORSE  
COD. C40142, E PER L'ALLOGGIAMENTO DIRETTO DI BARRE DI...



€191,00



<b>L</b>	100 mm
<b>D</b>	30 mm
<b>Peso lordo</b>	1,53 kg
<b>Dimensioni imballo</b>	-
<b>Codice EAN</b>	8012667192808



Scatola