

ART. M001/08TICN

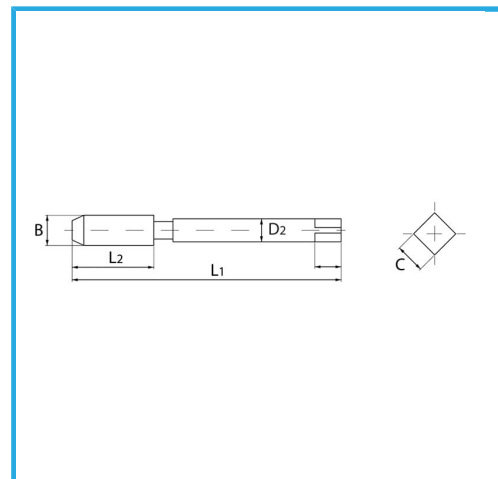
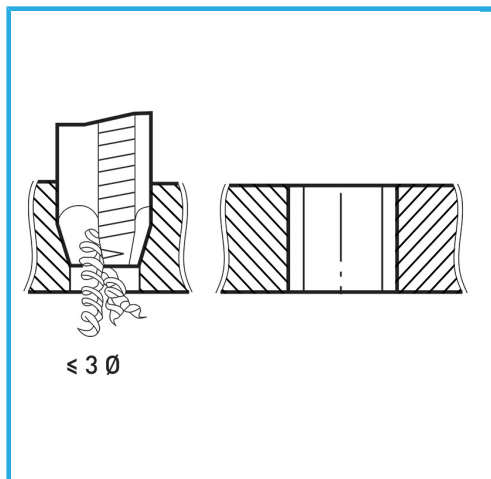
MASCHIA MACCHINA PER FORI PASSANTI, IMBOCCO
CORRETTO

FERVI

FILETTATURA METRICA A PASSO GROSSO (MA) CON GAMBO
RINFORZATO: IL RIVESTIMENTO IN CARBONITRURO DI TITANIO
COMBINATO...



€20,00



B	M8 x 1,25 mm
L2	22 mm
L1	90 mm
D2	8 mm
C	6,2 mm
Peso lordo	0,18 kg
Codice EAN	8012667416782



Scatola



Esterna