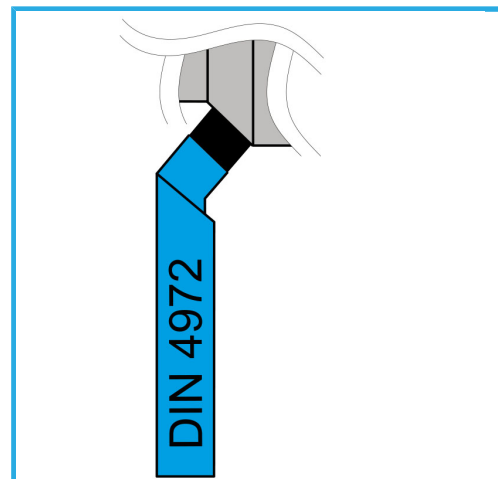
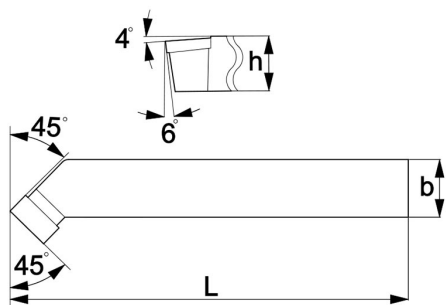


ISO 2.



€15,40



Lato	Dx/R
L	140 mm
b	25 mm
h	25 mm
Dimensioni imballo	230x50x40 h mm
Peso lordo	0,63 kg
Codice EAN	8012667007515

HM
P25



4972