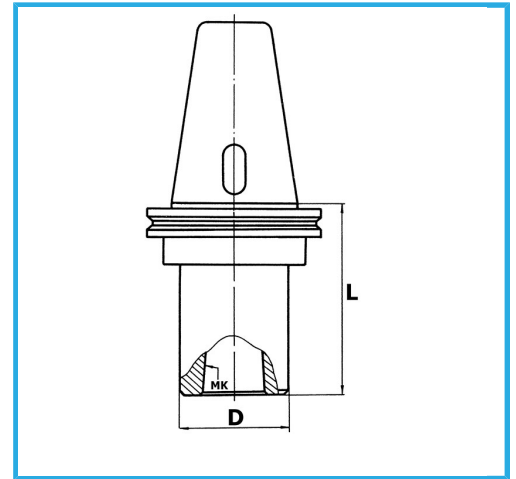


DIN 69871/A, CORPO MANDRINO BILANCIATO, CON ASOLA DI ESTRAZIONE PER UTENSILI. EQUILIBRATURA 12.000 RPM.



€211,00



ISO	50
CM	5
D	63 mm
L	110 mm
Peso lordo	3,29 kg
Dimensioni imballo	-
Codice EAN	8012667007898



Scatola



Rettificato

18Ni  
CrMo5

-