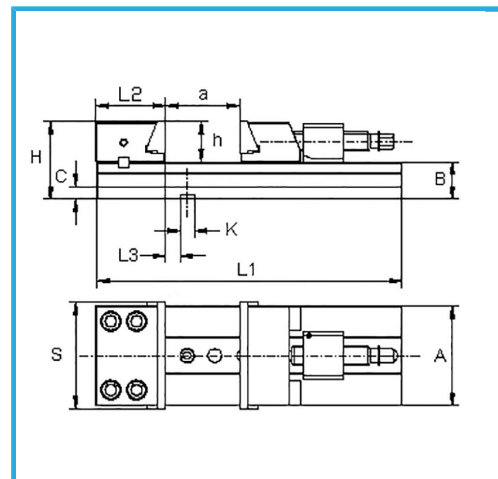
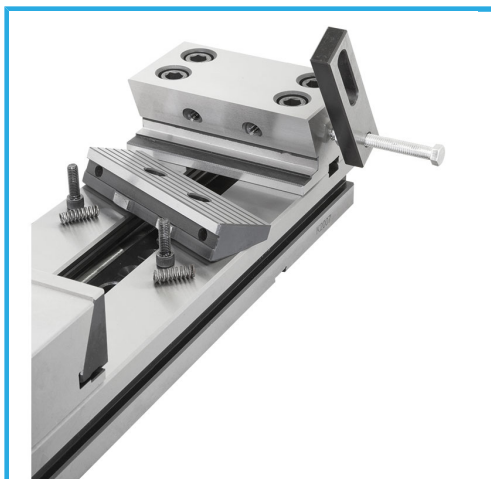
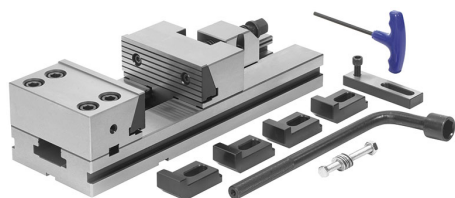


ADATTE PER LAVORI DOVE SONO RICHIESTI PRECISIONE, AFFIDABILITÀ, REPERIBILITÀ E BLOCCAGGIO SICURO. INDICATA PER LAVORI...



€1.670,00



Dimensioni ganascia	150 x 60h mm
S	150 mm
A	150 mm
B	50 mm
C	20 mm
H	110 mm
L1	525 mm
L2	93 mm
L3	25,6 mm
h	60 mm
K h7	16 mm
a	300 mm
Peso netto	35 kg
Dimensioni imballo	570x200x190 h mm
Peso lordo	40,00 kg
Codice EAN	8012667191429



Cassa di legno



Temprato



Acciaio



Rettificato