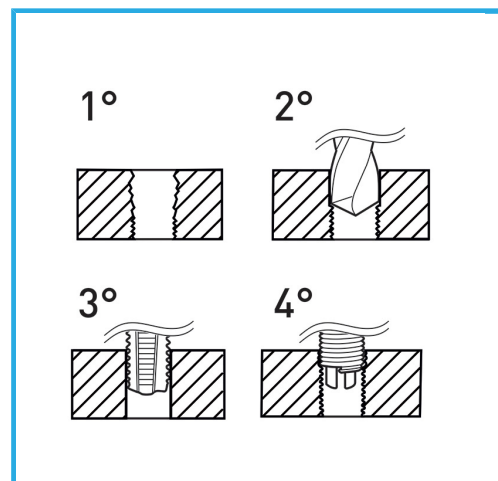


ADATTI PER LA RIGENERAZIONE DELLE FILETTATURE O PER OTTENERE DELLE MASCHIATURE MOLTO RESISTENTI IN MATERIALI TENERI.



€229,00



Misure	BSF 1/4" - 1/2"
Maschi STI	1/4"x26 - 5/16"x22 - 3/8"x20 - 7/16"x18 - 1/2"x16
Punte	6,6 mm - 8,3 mm - 9,9 mm - 11,5 mm - 13 mm
Inseri filettati	1/4"=25 - 5/16"=25 - 3/8"=25 - 7/16"=10 - 1/2"=10
Utensile montaggio	5 Pcs
Attrezzo rottura	5 Pcs
Dimensioni imballo	365x275x50 h mm
Peso lordo	2,58 kg
Codice EAN	8012667367060



Valigetta



115 Pcs

HSS

INOX