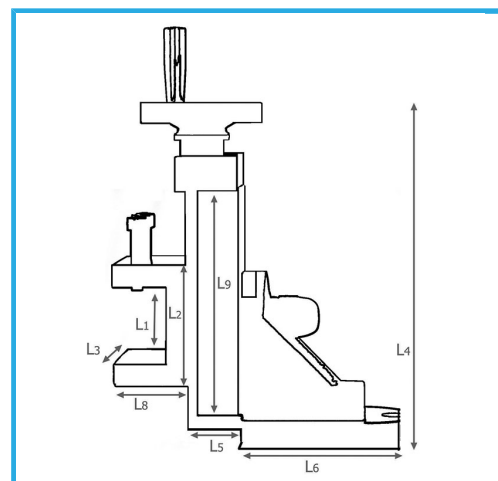


PERMETTE DI EFFETTUARE UNA LAVORAZIONE SUPERFICIALE SUL PEZZO STAFFATO CON L'UTILIZZO DEL MANDRINO DEL TORNIO COME...



€215,00



L1	52 mm
L2	80 mm
L3	65 mm
L4	220 mm
L5	37 mm
L6	110 mm
L8	46 mm
L9	150 mm
Peso lordo	5,88 kg
Dimensioni imballo	270x250x140 h mm
Codice EAN	8012667232788



Scatola