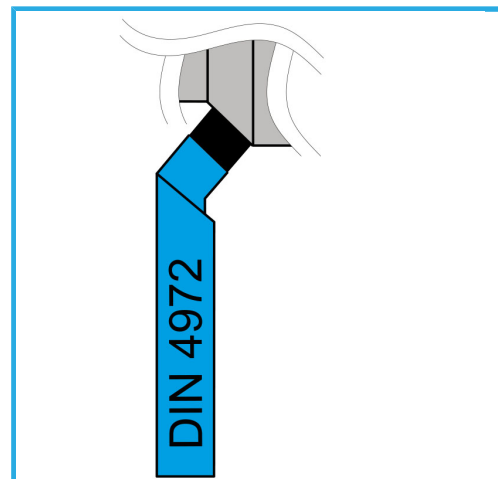
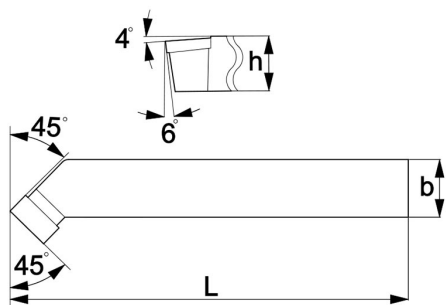


ISO 2.



€8,70



Lato	Dx/R
L	110 mm
b	16 mm
h	16 mm
Peso lordo	0,20 kg
Dimensioni imballo	125x40x20 h mm
Codice EAN	8012667007492

HM
P25



4972