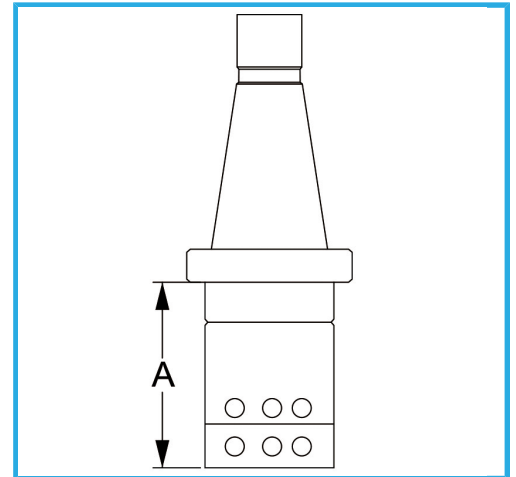


KIT UTENSILI NON COMPRESO, PER CORREGGERE LIEVEMENTE L'ASSIALITÀ E IL DIAMETRO DEI FORI.



€290,00



Corpo testina

Ø 50 mm

Attacco

CM/MT4-DIN228A

Bareni

Ø 12 mm

Spostamento

15 mm

A

75 mm

Peso lordo

1,76 kg

Dimensioni imballo

220x90x65 h mm

Codice EAN

8012667244699



Scatola



Rettificato



40 Cr