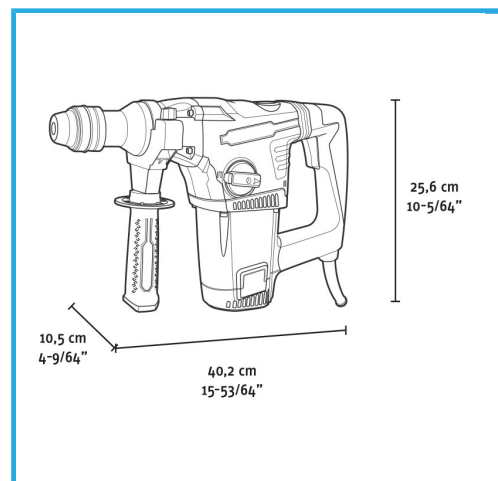


**MANDRINO SDS-PLUSREGOLAZIONE ELETTRONICA DELLA VELOCITÀ3
MODALITÀ: FORATURA / ROTOPERCUSSIONE /
PERCUSSIONESISTEMA...**



€228,00



Potenza	1,05 kW
Amperaggio a 220-240V	4,9 A
Velocità a vuoto	0-750 min-1
Percussioni al minuto	0-2800 min-1
Energia di percussione	4,8 J
Mandrino	SDS-Plus
Capacità foratura cemento	Max 32 mm
Capacità foratura acciaio	Max 13 mm
Capacità foratura legno	Max 40 mm
Codice EAN	8012667404383
Dimensioni imballo	450 x 350 x 130 h mm
Peso lordo	7,88 kg



Valigetta



Velocità
Elettronica



3 Funzioni



Controllo
Vibrazioni



Frizione di
Sicurezza



Impugnatura
Morbida